

**Allgemeine  
bauaufsichtliche  
Zulassung/  
Allgemeine  
Bauartgenehmigung**

**Zulassungsstelle für Bauprodukte und Bauarten**

**Bautechnisches Prüfamt**

Eine vom Bund und den Ländern  
gemeinsam getragene Anstalt des öffentlichen Rechts

Mitglied der EOTA, der UEAtc und der WFTAO

Datum:

26.10.2020

Geschäftszeichen:

III 27-1.41.3-2/20

**Nummer:**

**Z-41.3-665**

**Geltungsdauer**

vom: **25. Oktober 2020**

bis: **25. Oktober 2025**

**Antragsteller:**

**GSBmbH**

Saganer Straße 26

90475 Nürnberg

**Gegenstand dieses Bescheides:**

**Absperrvorrichtungen gegen Feuer und Rauch in Ab- oder Fortluftleitungen von gewerblichen  
Küchen, Typ "Firesafe II K90"**

Der oben genannte Regelungsgegenstand wird hiermit allgemein bauaufsichtlich zugelassen/  
genehmigt.

Dieser Bescheid umfasst zwölf Seiten und elf Anlagen.

DIBt

## I ALLGEMEINE BESTIMMUNGEN

- 1 Mit diesem Bescheid ist die Verwendbarkeit bzw. Anwendbarkeit des Regelungsgegenstandes im Sinne der Landesbauordnungen nachgewiesen.
- 2 Dieser Bescheid ersetzt nicht die für die Durchführung von Bauvorhaben gesetzlich vorgeschriebenen Genehmigungen, Zustimmungen und Bescheinigungen.
- 3 Dieser Bescheid wird unbeschadet der Rechte Dritter, insbesondere privater Schutzrechte, erteilt.
- 4 Dem Verwender bzw. Anwender des Regelungsgegenstandes sind, unbeschadet weitergehender Regelungen in den "Besonderen Bestimmungen", Kopien dieses Bescheides zur Verfügung zu stellen. Zudem ist der Verwender bzw. Anwender des Regelungsgegenstandes darauf hinzuweisen, dass dieser Bescheid an der Verwendungs- bzw. Anwen-dungsstelle vorliegen muss. Auf Anforderung sind den beteiligten Behörden ebenfalls Kopien zur Verfügung zu stellen.
- 5 Dieser Bescheid darf nur vollständig vervielfältigt werden. Eine auszugsweise Veröffentlichung bedarf der Zustimmung des Deutschen Instituts für Bautechnik. Texte und Zeichnungen von Werbeschriften dürfen diesem Bescheid nicht widersprechen, Übersetzungen müssen den Hinweis "Vom Deutschen Institut für Bautechnik nicht geprüfte Übersetzung der deutschen Originalfassung" enthalten.
- 6 Dieser Bescheid wird widerruflich erteilt. Die Bestimmungen können nachträglich ergänzt und geändert werden, insbesondere, wenn neue technische Erkenntnisse dies erfordern.
- 7 Dieser Bescheid bezieht sich auf die von dem Antragsteller gemachten Angaben und vorgelegten Dokumente. Eine Änderung dieser Grundlagen wird von diesem Bescheid nicht erfasst und ist dem Deutschen Institut für Bautechnik unverzüglich offenzulegen.
- 8 Die von diesem Bescheid umfasste allgemeine Bauartgenehmigung gilt zugleich als allgemeine bauaufsichtliche Zulassung für die Bauart.

## II BESONDERE BESTIMMUNGEN

### 1 Regelungsgegenstand und Verwendungs- bzw. Anwendungsbereich

#### 1.1 Regelungsgegenstand

Gegenstand dieses Bescheides sind Absperrvorrichtungen gegen Feuer und Rauch in Ab- und Fortluftleitungen (Brandschutzklappen)<sup>1</sup> vom Typ "FIRESAFE II K90" in rechteckiger Ausführung.

Die Absperrvorrichtung besteht im Wesentlichen aus einem rechteckigen verzinkten Stahlblechgehäuse, einem Klappenblatt, der Absperrklappenlagerung, Dichtungen und einer thermischen Auslöseeinrichtung.

Die Absperrvorrichtung wird in folgenden Größen hergestellt:

Breiten von 225 mm bis 1200 mm,

Höhen von 225 mm bis 500 mm und

Baulängen von 599 mm bis 881 mm.

Die Absperrvorrichtung hat bei Anwendung in feuerwiderstandsfähigen Bauteilen die Feuerwiderstandsklasse K90, s. Abschnitt 1.2.

Dieser Bescheid gilt für die horizontale bzw. vertikale Anwendung in Ab- und Fortluftleitungen nach Abschnitt 1.2.

#### 1.2 Verwendungs- und Anwendungsbereich

Die Absperrvorrichtung ist nach Maßgabe der landesrechtlichen Vorschriften über Lüftungsanlagen (z. B. Richtlinie über die brandschutztechnischen Anforderungen an Lüftungsanlagen) zur vertikalen oder horizontalen Anwendung in Ab- und Fortluftleitungen bestimmt.

Die Absperrvorrichtung darf ausschließlich in Ab- oder Fortluftleitungen von gewerblichen Küchen verwendet werden. An diese Leitungen dürfen nur weitere Ab- oder Fortluftleitungen gewerblicher Küchen angeschlossen werden. Dazu gehören auch Speiseausgaben. Zur Gewährleistung der einwandfreien brandschutztechnischen Funktion der Absperrvorrichtung müssen bei deren Auslösung die Ventilatoren der Ab- oder Fortluftanlage abgeschaltet werden.

Die Absperrvorrichtung darf ausschließlich im Innern von Gebäuden verwendet werden und nicht dauerhaft der Außenluft ausgesetzt werden.

Die Absperrvorrichtung bedarf geeigneter Reinigungsverfahren; die Besonderen Bestimmungen des Abschnittes 4) sind einzuhalten.

Die Absperrvorrichtung hat die Feuerwiderstandsklasse K90 bei Einbau in nachfolgend aufgeführten raumabschließenden Bauteilen, wenn sie entsprechend den Ausführungen der Anlagen dieses Bescheids montiert wird und beiderseits mit den Lüftungsleitungen aus verzinktem Stahlblech oder nichtrostenden Stählen der Lüftungsanlage verbunden ist.

Die Absperrvorrichtung hat die Feuerwiderstandsklasse K90 bei Einbau

- in massiven Wänden aus Beton, Porenbeton oder Leichtbeton (Rohdichte Leichtbeton  $\geq 450 \text{ kg/m}^3$ ) mit der Feuerwiderstandsklasse F90 und einer Mindestdicke von 100 mm, oder
- in massiven Wänden aus Mauerwerk mit der Feuerwiderstandsklasse F90 und einer Mindestdicke von 115 mm, oder
- in massiven Decken aus Beton oder Porenbeton mit der Feuerwiderstandsklasse F90 und einer Mindestdicke von 150 mm
- in leichten Trennwänden mit Metallständerwerk und beidseitiger Beplankung mit der Feuerwiderstandsklasse F90 und einer Mindestdicke von 100 mm, wenn die Bedingun-

<sup>1</sup> Sie sind nicht mit Rauchauslöseeinrichtungen für kalten Rauch ausgestattet.

gen nach Abschnitt 3.3 eingehalten werden und für diese leichten Trennwände ein gültiges allgemeines bauaufsichtliches Prüfzeugnis vorliegt.

- in Brandwänden in Leichtbauweise mit Metallständerwerk und beidseitiger Bepankung mit der Feuerwiderstandsklasse F90 und einer Mindestdicke von 100 mm, wenn die Bedingungen nach Abschnitt 3.3 eingehalten werden und für diese Brandwandkonstruktion ein gültiges allgemeines bauaufsichtliches Prüfzeugnis des Wandherstellers vorliegt.

Die Einbaulagen der Absperrvorrichtung in klassifizierten Wänden oder klassifizierten Decken sind den Ausführungen der Anlagen dieses Bescheides zu entnehmen.

Bei der Verwendung der Absperrvorrichtung sind die Bestimmungen zur Befestigung der Absperrvorrichtung nach Abschnitt 3 dieses Bescheides zu beachten und einzuhalten.

Zur Wartung und Funktionskontrolle kann optional eine elektrische Auffahrhilfe nach Abschnitt 2.1 verwendet werden.

Für die Anordnung und Montage der werkseitig hergestellten Auffahrhilfe an den vorgeannten Wänden bzw. auf oder unter den o. a. Decken sind die Bestimmungen des Abschnitt 3 einzuhalten.

Der Nachweis der Eignung der Absperrvorrichtung für

- den Einbau in Lüftungsanlagen, in denen die Funktion der Absperrvorrichtung durch starke Verschmutzung, extreme Feuchtigkeit oder durch chemische Kontaminierung behindert wird,
- Einbausituationen, bei denen eine innere Besichtigung und Reinigung der einzelnen Bauteile der Absperrvorrichtung in eingebautem Zustand leicht und ohne Entfernen von Lüftungsleitungsbauteilen oder eine Handauslösung nicht möglich sind und
- andere Nutzungen als zu brandschutztechnischen Zwecken
- den Einsatz in Lüftungsleitungen mit Lüftungsfunktion (10.000 Lastspielen)

wurde im Rahmen des Genehmigungsverfahrens nicht geführt.

Es ist im Übrigen sicher zu stellen, dass durch den Einbau der Absperrvorrichtung die Standsicherheit des angrenzenden Bauteils – auch im Brandfall – nicht beeinträchtigt wird.

## **2 Bestimmungen für das Bauprodukt**

### **2.1 Eigenschaften und Zusammensetzung**

Der Absperrvorrichtung<sup>2</sup> muss den bei der Zulassungsprüfung verwendeten Baumustern, den Angaben der Prüfberichte und weiteren Nachweisen sowie den Konstruktionszeichnungen entsprechen. Die Prüfberichte, die weiteren Nachweise und Zeichnungen sind beim Deutschen Institut für Bautechnik hinterlegt; sie sind vom Antragsteller, der von diesem Bescheid erfassten allgemeinen bauaufsichtlichen Zulassung der fremdüberwachenden Stelle zur Verfügung zu stellen. Die Absperrvorrichtung besteht gemäß den Angaben der Anlage 1 im Wesentlichen aus folgenden Komponenten<sup>3</sup>:

- Klappengehäuse aus verzinktem Stahl (optional auch aus Edelstahl)
- Absperrklappe (Klappenblatt) mit Stahlblechbekleidung
- Klemmleiste mit Gummidichtlippe
- Verschiedene Dämmschichtbildner, jeweils mit allgemeiner bauaufsichtlicher Zulassung
- Antriebsmechanik mit einem oder zwei Gasdruckdämpfern gemäß Anlage 1
- Thermische Auslöseeinrichtungen vom Typ TRL 72 (72 °C) in den anzuschließenden Lüftungsleitungen
- Absperrklappenlagerung mit Lagerisolation

<sup>2</sup> Sie darf auch zusätzlich mit einer Rauchauslöseeinrichtung für kalten Rauch ausgerüstet werden.

<sup>3</sup> Die technische Spezifikation der Komponenten ist im Deutschen Institut für Bautechnik hinterlegt und muss vom Antragsteller dieses Bescheides der fremdüberwachenden Stelle zur Verfügung gestellt werden.

**Allgemeine bauaufsichtliche Zulassung/  
Allgemeine Bauartgenehmigung**

**Nr. Z-41.3-665**

**Seite 5 von 12 | 26. Oktober 2020**

- Schließvorrichtung mit einem oder zwei Haftmagneten gemäß Anlage 2
- Rastvorrichtung (Mechanische Verriegelung)
- Verzinkter Stahlblechstutzen
- Befestigungsmittel (siehe Abschnitt 3.3)
- Verschiedene Abdichtungsmaterialien
- Handbetätigung mit Stellhebel
- Warnhinweisschild: Warnung vor Handverletzung.
- Stellungsanzeige AUF/ZU

Außerdem dürfen folgende Zubehörteile optional hinzugefügt werden:

- Werkseitig hergestellter elektrischer Handtaster zur Auslösung des Haftmagneten
- Werkseitig hergestellte elektrische Auffahrhilfe, bestehend aus einem Motor mit Getriebe und einem Ritzel; angeordnet an dem Verstellrohr, einer Grundplatte sowie einer Motorabdeckung (s. Anlage 3)
- Werkseitig hergestellte Steuereinheit FSM1 für die Anwendung der Absperrvorrichtung mit elektrischer Auffahrhilfe oder
- Werkseitig hergestellte Steuereinheit FSM10 für die Anwendung der Absperrvorrichtung ohne elektrischer Auffahrhilfe

## **2.2 Herstellung und Kennzeichnung**

### **2.2.1 Herstellung**

Die Absperrvorrichtung, die elektrische Auffahrhilfe, die Steuereinheit und der elektrische Handtaster sind in den Werken des Antragstellers herzustellen.

Die Absperrvorrichtung ist mit einer Montage- und Betriebsanleitung zu versehen, die der Antragsteller/Hersteller in Übereinstimmung mit der von diesem Bescheid erfassten allgemeinen bauaufsichtlichen Zulassung erstellt hat und die dem Anwender zur Verfügung zu stellen ist.

### **2.2.2 Kennzeichnung**

Die Absperrvorrichtung ggf. einschließlich der elektrischen Auffahrhilfe, der Steuereinheit und des elektrischen Handtasters müssen vom Hersteller mit dem Übereinstimmungszeichen (Ü-Zeichen) nach den Übereinstimmungszeichen-Verordnungen der Länder einschließlich der Produktklassifizierung K90 und der zusätzlichen Einbauklassifizierung ve, ho (vertikal<sup>4</sup>, horizontal<sup>5</sup>) auf der Antriebsseite leicht erkennbar und dauerhaft gekennzeichnet werden. Die Kennzeichnung mit dem Ü-Zeichen darf nur erfolgen, wenn die Voraussetzungen nach Abschnitt 2.3 erfüllt sind.

## **2.3 Übereinstimmungsbestätigung**

### **2.3.1 Allgemeines**

Die Bestätigung der Übereinstimmung des Bauprodukts ggf. einschließlich der elektrischen Auffahrhilfe mit den Bestimmungen der von diesem Bescheid erfassten allgemeinen bauaufsichtlichen Zulassung muss für jedes Herstellwerk mit einer Übereinstimmungserklärung des Herstellers auf der Grundlage einer werkseigenen Produktionskontrolle und eines Übereinstimmungszertifikates einer hierfür anerkannten Zertifizierungsstelle sowie einer regelmäßigen Fremdüberwachung durch eine anerkannte Überwachungsstelle nach Maßgabe der folgenden Bestimmungen erfolgen: Für die Erteilung des Übereinstimmungszertifikats und die Fremdüberwachung einschließlich der dabei durchzuführenden Produktprüfungen hat der Hersteller des Bauprodukts eine hierfür anerkannte Zertifizierungsstelle sowie eine hierfür anerkannte Überwachungsstelle einzuschalten.

<sup>4</sup> Entspricht einer Wanddurchführung

<sup>5</sup> Entspricht einer Deckenführung

Die Übereinstimmungserklärung hat der Hersteller durch Kennzeichnung der Bauprodukte mit dem Übereinstimmungszeichen (Ü-Zeichen) unter Hinweis auf den Verwendungszweck abzugeben.

Dem Deutschen Institut für Bautechnik ist von der Zertifizierungsstelle eine Kopie des von ihr erteilten Übereinstimmungszertifikates zur Kenntnis zu geben.

Dem Deutschen Institut für Bautechnik ist zusätzlich eine Kopie des Erstprüfberichts zur Kenntnis zu geben.

### 2.3.2 Werkseigene Produktionskontrolle

In jedem Herstellwerk ist eine werkseigene Produktionskontrolle einzurichten und durchzuführen. Unter werkseigener Produktionskontrolle wird die vom Hersteller vorzunehmende kontinuierliche Überwachung der Produktion verstanden, mit der dieser sicherstellt, dass die von ihm hergestellten Bauprodukte den Bestimmungen der von diesem Bescheid erfassten allgemeinen bauaufsichtlichen Zulassung entsprechen.

Die werkseigene Produktionskontrolle soll mindestens die im Folgenden aufgeführten Maßnahmen einschließen:

Überprüfung, dass nur die unter Abschnitt 2.1 benannten Baustoffe und Bauteile verwendet, die planmäßigen Abmessungen eingehalten und die Absperrvorrichtungen ordnungsgemäß gekennzeichnet werden.

Mindestens einmal täglich ist an einer Absperrvorrichtung jedes Typs, jeder Größe und jeder unterschiedlicher Auslöseeinrichtung die einwandfreie Funktion des Öffnens und Schließens der Absperrvorrichtung zu prüfen.

Die Ergebnisse der werkseigenen Produktionskontrolle sind aufzuzeichnen. Die Aufzeichnungen müssen mindestens folgende Angaben enthalten:

- Bezeichnung des Bauproduktes und der Bestandteile hinsichtlich der im Abschnitt 2.1 festgelegten Anforderungen,
- Art der Kontrolle oder Prüfung,
- Datum der Herstellung und der Prüfung des Bauproduktes und der Bestandteile,
- Ergebnis der Kontrollen und Prüfungen und, soweit zutreffend, Vergleich mit den Anforderungen,
- Unterschrift des für die werkseigene Produktionskontrolle Verantwortlichen.

Die Aufzeichnungen sind mindestens fünf Jahre aufzubewahren und der für die Fremdüberwachung eingeschalteten Überwachungsstelle vorzulegen. Sie sind dem Deutschen Institut für Bautechnik und der zuständigen obersten Bauaufsichtsbehörde auf Verlangen vorzulegen.

Bei ungenügendem Prüfergebnis im Rahmen der werkseigenen Produktionskontrolle sind vom Hersteller unverzüglich die erforderlichen Maßnahmen zur Abstellung des Mangels zu treffen. Bauprodukte, die den Anforderungen nicht entsprechen, sind so zu handhaben, dass Verwechslungen mit übereinstimmenden ausgeschlossen werden. Nach Abstellung des Mangels ist - soweit technisch möglich und zum Nachweis der Mängelbeseitigung erforderlich - die betreffende Prüfung im Rahmen der werkseigenen Produktionskontrolle unverzüglich zu wiederholen.

### 2.3.3 Fremdüberwachung

In jedem Herstellwerk ist das Werk und die werkseigene Produktionskontrolle durch eine Fremdüberwachung regelmäßig zu überprüfen, mindestens jedoch zweimal jährlich.

Im Rahmen der Fremdüberwachung ist eine Erstprüfung des Bauproduktes durchzuführen.

Die Probennahme und Prüfungen obliegen jeweils der anerkannten Überwachungsstelle.

Die Fremdüberwachung muss mindestens nachfolgende Maßnahmen umfassen:

- die Kontrolle der Ergebnisse der werkseigenen Produktionskontrolle,

- die Kontrolle der Abmessungen der Absperrvorrichtung,
- die Kontrolle der Kennzeichnung der Absperrvorrichtung.

Die Ergebnisse der Zertifizierung und Fremdüberwachung sind mindestens fünf Jahre aufzubewahren. Sie sind von der Zertifizierungsstelle bzw. der Überwachungsstelle dem Deutschen Institut für Bautechnik und der zuständigen obersten Bauaufsichtsbehörde auf Verlangen vorzulegen.

### **3 Bestimmungen für Planung, Bemessung und Ausführung**

#### **3.1 Planung**

##### **3.1.1 Allgemeines**

Für die Planung der Lüftungsanlage mit der Absperrvorrichtung gelten die landesrechtlichen Vorschriften über Lüftungsanlagen (z. B. Richtlinie über die brandschutztechnischen Anforderungen an Lüftungsanlagen), insbesondere hinsichtlich der Kraft- und Lasteinleitung in raumabschließende Bauteile.

Die Ausführung in Abhängigkeit von den Abmessungen der Absperrvorrichtung sind die jeweiligen Einbauöffnungen der Tabelle 1, Anlage 8 dieses Bescheids und weiterhin die Herstellerangaben zu beachten.

Die Absperrvorrichtung muss im Brandfall über eine thermischen Auslöseeinrichtungen auslösen, die Absperrvorrichtung über den stromlos geschalteten Haftmagneten in Verbindung mit dem bzw. den Gasdruckdämpfern in Geschlossenstellung bringen und den Ventilator abschalten. Bei einem Spannungsverlust (Stromausfall) im Küchenbereich (zugehörige Küchenentlüftungsanlage) müssen alle Absperrvorrichtungen in Geschlossenstellung gehen.

Zusätzlich gelten folgende Bestimmungen:

##### **3.1.2 Verwendung der Absperrvorrichtung in Ab- oder Fortluftleitungen von gewerblichen Küchen**

Die Absperrvorrichtung darf ausschließlich in Ab- oder Fortluftleitungen von gewerblichen Küchen verwendet werden. An diese Leitungen dürfen nur weitere Ab- oder Fortluftleitungen gewerblicher Küchen angeschlossen werden. Dazu gehören auch Speiseausgaben.

Zur Gewährleistung der einwandfreien brandschutztechnischen Funktion der Absperrvorrichtung müssen bei Auslösung die Ventilatoren der Ab- oder Fortluftanlage abgeschaltet werden. Dazu sind die Thermoschalter der Auslöseeinrichtungen vom Typ TRL 72 mit den angesteuerten Haftmagneten bauseits auf die Stromzuführung des betreffenden Ventilators aufzuschalten. Weiterhin ist durch planerische und bauliche Maßnahmen an der Lüftungsanlage zu gewährleisten, dass die Absperrvorrichtung nicht durch Druckstöße innerhalb des Lüftungsleitungssystems beschädigt werden kann.

Beim Anschluss von Ab- oder Fortluftleitungen aus metallischen Werkstoffen an die Absperrvorrichtung ist die elektrochemische Spannungsreihe zu beachten, sofern die Leitungen nicht aus dem gleichen Material wie das Gehäuse der Absperrvorrichtung bestehen.

##### **3.1.3 Verwendung der Absperrvorrichtung in massiven Wänden oder massiven Decken**

Die Absperrvorrichtung ist für den Einbau in massiven Wänden oder massiven Decken entsprechend den Ausführungen der Anlagen dieses Bescheids vorgesehen.

Die Absperrvorrichtung darf für den Einbau in massiven Wänden mit Einbausituationen verwendet werden, bei denen sich das Klappenblatt von oben nach unten (Schwerkraftrichtung) in Geschlossenstellung bewegt; dies ist unabhängig von der Strömungsrichtung der Luft.

Die Absperrvorrichtung darf für den Einbau in massiven Decken mit Einbausituationen verwendet werden, bei denen sich das Klappenblatt von oben nach unten (Schwerkraftrich-

tung) in Geschlossenstellung bewegt; dies ist unabhängig von der Strömungsrichtung der Luft.

Weiterhin darf die Absperrvorrichtung für den Einbau in massiven Decken ausschließlich in Strömungsrichtung der Luft mit Einbausituationen verwendet werden, bei denen sich das Klappenblatt von unten nach oben (entgegen der Schwerkraftrichtung) in die Geschlossenstellung bewegt.

#### **3.1.4 Inspektionsöffnung**

Die Absperrvorrichtung hat keine Inspektionsöffnung, daher sind entsprechende Revisionsöffnungen in den anschließenden Lüftungsleitungen vorzusehen.

#### **3.1.5 Verwendung von elastischen Verbindungen**

Bei den nachfolgenden Verwendungen sind für den Anschluss der Absperrvorrichtung beidseitig geeignete, elastische Stützen aus mindestens normal entflammaren<sup>6</sup> Baustoffen von mindestens 10 cm Länge (im eingebauten Zustand) zwischen Absperrvorrichtung und Lüftungsleitung vorzusehen:

- in leichten Trennwänden nach Abschnitt 1.2 und
- in Brandwänden in Leichtbauweise nach Abschnitt 1.2 (s. a. Abschnitt 3.3.4)

#### **3.1.6 Verwendung der elektrischen Auffahrhilfe**

Die elektrische Auffahrhilfe erfüllt keine brandschutztechnische Funktion. Sie dient zur vereinfachten Öffnung der Absperrvorrichtung bei Wartungsarbeiten und Funktionskontrollen. Diese nicht werkseitig vormontierte Auffahrhilfe darf nach Abschnitt 3.3 wahlweise rechts unten oder oben, links unten oder oben oder mittig an der Absperrvorrichtung angeordnet werden (s. Abschnitt 3.3.7). Der Nachweis der Eignung der elektrischen Auffahrhilfe für den täglichen Lüftungsbetrieb wurde im Rahmen des Genehmigungsverfahrens nicht geführt.

### **3.2 Bemessung**

#### **3.2.1 Allgemeines**

Bei der Verwendung der Absperrvorrichtung nach Abschnitt 1.2 ist die Absperrvorrichtung so zu befestigen, dass auch im Brandfall keine unzulässigen Kräfte auf die raumabschließenden Bauteile einwirken und deren Feuerwiderstandsdauer nicht beeinträchtigt wird. Für die Dimensionierung von Abhängungen ist DIN 4102-4<sup>7</sup> zu beachten.

#### **3.2.2 Abstände**

Der Abstand zwischen zwei Absperrvorrichtungen, die in getrennten Lüftungsleitungen eingebaut sind, muss mindestens 200 mm zwischen den jeweiligen Gehäusen (Bedienseite) der Absperrvorrichtung betragen.

Der Abstand der Absperrvorrichtung zu tragenden Bauteilen muss mindestens 75 mm betragen.

### **3.3 Ausführung**

#### **3.3.1 Allgemeines**

Die Absperrvorrichtung ist entsprechend den Montageanleitung des Herstellers und den Angaben der Anlagen unter Berücksichtigung der Bestimmungen des Abschnittes 2.1 einzubauen. Zusätzlich gelten folgende Bestimmungen:

#### **3.3.2 Einbau der Absperrvorrichtung in massiven Wänden oder massiven Decken**

Bei Absperrvorrichtungen der Kanalbreite  $\leq 600$  mm sind mindestens vier und bei Absperrvorrichtungen der Kanalbreite  $> 600$  mm sind mindestens sechs Befestigungsmittel

<sup>6</sup> Die Zuordnung der klassifizierten Eigenschaften des Brandverhaltens zu den bauaufsichtlichen Anforderungen erfolgt gemäß der Technischen Regel A 2.2.1.2, "Bauaufsichtliche Anforderungen, Zuordnung der Klassen, Verwendung von Bauprodukten, Anwendung von Bauarten" der Muster-Verwaltungsvorschrift Technische Baubestimmungen (MVVTB) Ausgabe 2019/1, Anhang 4, Abschnitt 1.

<sup>7</sup> DIN 4102-4:2016-05 Brandverhalten von Baustoffen und Bauteilen – Teil 4: Zusammenstellung und Anwendung klassifizierter Baustoffe, Bauteile und Sonderbauteile



D = 10 mm, die über eine allgemeine bauaufsichtliche Zulassung oder europäisch technische Bewertung mit Nachweis der brandschutztechnischen Eignung verfügen und die geeignet zur massiven Wand- oder massiven Deckenart sind, zu verwenden. Für die Montage der Absperrvorrichtung in Wänden aus Mauerwerk, Porenbeton oder Leichtbeton dürfen Befestigungsmittel D = 10 mm nur verwendet werden, wenn diese zur Wand- oder massiven Deckenart geeignet sind und über einen Nachweis der brandschutztechnischen Eignung verfügen. Liegen diese in Form einer allgemeinen bauaufsichtlichen Zulassung oder europäisch technischen Bewertung nicht vor, muss die Absperrvorrichtung mittels Durchsteckmontage mit durchgehenden Gewindestangen und Muttern M10 sowie entsprechenden U-Scheiben befestigt werden (s. Anlage 6).

Weiterhin sind die Restspalte zwischen raumabschließenden Bauteilen und dem jeweiligen Gehäuse der Absperrvorrichtung mittels mineralischem Mörtel der Klasse M2,5 oder M10 nach DIN EN 998-2<sup>8</sup>, mit Beton oder mit Gipsmörtel in Bauteildicke vollständig auszufüllen. Hierzu sind die Angaben des Herstellers zu beachten.

### 3.3.3 Einbau in leichte Trennwände

Der Einbau der Absperrvorrichtung in leichte Trennwände mit Ständerwerk und beidseitiger Beplankung darf im Nasseinbauverfahren erfolgen. Die Hohlräume zwischen der Absperrvorrichtung und der zu schützenden Trennwand sind mit mineralischem Mörtel der Klasse M2,5, M5, M10 oder M20 nach DIN EN 998-2<sup>8</sup> oder mit Gipsmörtel vollständig entsprechend der Anlage 9 und der Montageanleitung des Herstellers auszufüllen.

Bei dem Einbau der Absperrvorrichtung in leichte Trennwände mit Metallständerwerk und beidseitiger Beplankung mit der Feuerwiderstandsklasse F90 sind nachfolgend aufgeführte Bedingungen einzuhalten:

- Metallprofile nach DIN 18182-1<sup>9</sup> - CW  $\geq$  50 mm x 40 mm x 06 mm Profile oder größer,
- Gesamtdicke der Wandkonstruktion mindestens 100 mm,
- Achsabstand der vertikal angeordneten Metallprofile (Stützweiten)  $\leq$  625 mm,
- Beplankungsdicken von mindestens 2 x 12,5 mm beidseitig der Metallständerkonstruktion,
- Beplankung aus nichtbrennbaren<sup>6</sup> gips- oder zementgebundenen Bauplatten,
- Nasseinbauverfahren mit umlaufendem an den Ständern befestigtem Profilrahmen mit den Größen H + 200 mm sowie B + 200 mm,
- Die Randbedingungen der jeweiligen Trennwandkonstruktion sind jeweils einem gültigen allgemeinen bauaufsichtlichen Prüfzeugnis bzw. einer europäisch technischen Bewertung oder der DIN 4102-4<sup>7</sup> zu entnehmen.
- Die detaillierten Ausführungen zur Befestigung der Absperrvorrichtung in der jeweiligen Trennwandkonstruktion sind der Anlage 9 und der Montageanleitung des Herstellers zu entnehmen.
- Die Lüftungsleitungen müssen beidseitig über elastische Verbindungen an die Absperrvorrichtung angeschlossen werden (s. Abschnitt 3.1.5).

### 3.3.4 Einbau in Brandwände in der Bauart in Leichtbauweise

Der Einbau der Absperrvorrichtung in Brandwände mit Ständerwerk und beidseitiger Beplankung darf im Nasseinbauverfahren erfolgen. Die Hohlräume zwischen der Absperrvorrichtung und der zu schützenden Trennwand sind mit Mörtel der Klasse M2,5, M5, M10 oder M20 nach DIN EN 998-2<sup>8</sup> oder Gipsmörtel vollständig entsprechend der Anlage 10 und der Montageanleitung des Herstellers auszufüllen.

Einbau der Absperrvorrichtung in Brandwände in Leichtbauweise mit Metallständerwerk und beidseitiger Beplankung mit der Feuerwiderstandsklasse F90, wenn nachfolgend aufgeführte Bedingungen eingehalten werden:

<sup>8</sup> DIN EN 998-2:2017-02

Festlegungen für Mörtel im Mauerwerksbau – Teil 2: Mauer Mörtel

<sup>9</sup> DIN 18182-1:2015-1

Zubehör für die Verarbeitung von Gipsplatten – Teil 1: Profile aus Stahlblech

- Die Brandwände, in die die Absperrvorrichtung eingebaut werden darf, müssen in einer Metallständerwerkkonstruktion mit beidseitiger Beplankung aus Gipskarton-Feuerschutzplatten oder Kalziumsilikat-Feuerschutzplatten, ausgeführt werden. Die Mindestdicke der Brandwände muss für den Nasseinbau der Absperrvorrichtung jeweils 100 mm betragen. Die genauen Ausführungen der Brandwände sind den entsprechenden allgemeinen bauaufsichtlichen Prüfzeugnissen bzw. einer europäisch technischen Bewertung oder der DIN 4102-4<sup>7</sup> zu entnehmen.
- Nasseinbauverfahren mit umlaufendem, an den Ständern befestigtem Profilrahmen in der Größen H + 200 mm sowie B + 200 mm.
- Der Abstand der Metallständer muss  $\leq 312,5$  mm betragen; die maximale Wandhöhe  $\leq 5,0$  m.
- Zum Einbau der Absperrvorrichtung in diese Brandwände sind die Ständer und die Aussteifungsprofile mit UA-Profilen nach DIN 18182-1<sup>9</sup> auszuführen.
- Die Randbedingungen der Brandwandkonstruktion sind dem jeweiligen gültigen allgemeinen bauaufsichtlichen Prüfzeugnis bzw. einer europäisch technischen Bewertung des Wandherstellers oder der DIN 4102-4<sup>7</sup> zu entnehmen.
- Die detaillierten Ausführungen zur Befestigung der Absperrvorrichtung in der jeweiligen Trennwandkonstruktion sind der beigefügten Anlage 10 und der Montageanleitung des Herstellers zu entnehmen.
- Die Lüftungsleitungen müssen bei der vorgenannten Verwendung beidseitig über elastische Verbindungen an der Absperrvorrichtung angeschlossen werden.

### 3.3.5 Anordnung der thermischen Auslöseeinrichtungen

Die thermischen Auslöseeinrichtungen vom Typ TRL 72 müssen entfernt von den jeweiligen Absperrvorrichtungen in den Lüftungsleitungen montiert werden, um im Brandfall ein frühzeitiges Ausschalten des Ventilators und ein rechtzeitiges Schließen der Absperrvorrichtung sicherzustellen. Dazu muss vor und hinter der jeweiligen Absperrvorrichtung ein Mindestabstand zwischen der Absperrvorrichtung und der jeweiligen thermischen Auslöseeinrichtung gewährleistet sein.

Dieser Mindestabstand zwischen dem jeweiligen Anschlussflansch der Absperrvorrichtung und der entsprechenden Auslöseeinrichtung muss jeweils  $\geq 500$  mm betragen. Bei horizontal verlegten Lüftungsleitungen müssen die thermischen Auslöseeinrichtungen vom Typ TRL 72 in der oberen Hälfte der Lüftungsleitungen sichtbar montiert werden.

Wird die Ab- und/oder Fortluftleitung auf der von der Küche abgewandten Seite der angeschlossenen Absperrvorrichtung in die Wand eines feuerwiderstandsfähigen Schachtes F90 eingebaut, kann auf die thermische Auslöseeinrichtung auf der der Küche abgewandten Seite (Schachtseite) verzichtet werden, wenn gewährleistet ist, dass auch bei abgeschalteter Lüftungsanlage keine Brandübertragung in Richtung Küche erfolgen kann.

### 3.3.6 Montage und Anordnung der elektrischen Auffahrhilfe

Die elektrische Auffahrhilfe dient zur vereinfachten Öffnung der Absperrvorrichtung bei Wartungsarbeiten und Funktionskontrollen (s. Abschnitt 3.1.6).

Die elektrische Auffahrhilfe ist am Einbauort der Absperrvorrichtung an Massivwände, auf und unter Massivdecken, an leichte Trennwände und an Brandwände in Leichtbauweise zu montieren. Zur Aufnahme des Drehmoments der motorischen Auffahrhilfe ist bei Leichtbauwänden oder Brandwänden in Leichtbauweise ein zweiter Wechsel in das Ständerwerk einzubauen. Zwischen den Wechseln ist ein Befestigungspaket zur Montage der Auffahrhilfe zu montieren. Das Befestigungspaket muss aus dreilagigen gips- oder zementgebundenen Bauplatten bestehen, die abwechselnd mit Stahlblechplatten verstärkt sind. Bei Wanddicken über 100 mm ist das Befestigungspaket auf das jeweilige Innenmaß der UA-Profile zu erweitern. Bei Massivwänden oder Massivdecken erfolgt die Montage der Auffahrhilfe direkt auf der Wand oder Decke.

Die Montage der elektrischen Auffahrhilfe erfolgt nach Einbau der Absperrvorrichtung. Der Mörtel zwischen Absperrvorrichtung und Wand oder Decke muss vollständig ausgehärtet sein. Es sind die jeweiligen Trocknungszeiten des verwendeten Mörtels zu beachten.

Die Endmontage des motorischen Antriebes erfolgt zwischen Gegenlager und Zahnrad des Verstellrohres der Absperrvorrichtung. Das Zahnrad des Antriebes wird in die Verzahnung des Zahnrads, das sich auf dem Verstellrohr befindet geschoben. Das Gegenlager wird mit drei Schrauben mit der Motorhalterung verschraubt. Der Motor mit Grundplatte wird auf die Wand oder Decke parallel zur Montageplatte der Absperrvorrichtung geschraubt. Die gesamte Montage ist spannungsfrei herzustellen.

### 3.3.7 Übereinstimmungserklärung

Die bauausführende Firma, die die Absperrvorrichtung eingebaut hat, muss für jedes Bauvorhaben eine Bestätigung der Übereinstimmung der Bauart mit der allgemeinen Bauartgenehmigung abgeben (s. § 16 a Abs. 5, 21 Abs. 2 MBO<sup>10</sup>).

Sie muss schriftlich erfolgen und außerdem mindestens folgende Angaben enthalten:

- Z-41.3-665
- Absperrvorrichtungen gegen Feuer und Rauch in Lüftungsleitungen von gewerblichen Küchen, Typ "Firesafe II K90"
- Name und Anschrift der bauausführenden Firma
- Bezeichnung der baulichen Anlage
- Datum der Errichtung/der Fertigstellung
- Ort und Datum der Ausstellung der Erklärung sowie Unterschrift des Verantwortlichen

Die Übereinstimmungserklärung ist dem Bauherrn zur ggf. erforderlichen Weiterleitung an die zuständigen Bauaufsichtsbehörden auszuhändigen.

## 4 Bestimmungen für die Nutzung, Unterhalt und Wartung

Auf Veranlassung des Eigentümers der Lüftungsanlage muss die Überprüfung der Funktion der Absperrvorrichtung unter Berücksichtigung der Grundmaßnahmen zur Instandhaltung nach DIN EN 13306<sup>11</sup> in Verbindung mit DIN 31051<sup>12</sup> mindestens in halbjährlichen Abstand erfolgen. Ergeben zwei im Abstand von sechs Monaten aufeinander folgende Prüfungen keine Funktionsmängel, so braucht die Absperrvorrichtung nur in jährlichem Abstand überprüft werden. Der Hersteller der Absperrvorrichtung hat schriftlich in der Betriebsanleitung ausführlich die für die Inbetriebnahme, Inspektion, Wartung, Instandsetzung sowie Überprüfung der Funktion der Absperrvorrichtung notwendigen Angaben, insbesondere im Hinblick auf die Sicherheit darzustellen. Die Absperrvorrichtung darf nur zusammen mit der Betriebsanleitung des Herstellers und der allgemeinen bauaufsichtlichen Zulassung/allgemeinen Bauartgenehmigung weitergegeben werden. Dem Eigentümer der Lüftungsanlage sind die schriftliche Betriebsanleitung des Herstellers sowie dieser Bescheid auszuhändigen.

Die Absperrvorrichtung darf nicht mechanisch gereinigt werden. Weiterhin sind Reinigungsverfahren mittels Hochdruckreinigungsgeräten oder Heißdampfgeräten nicht zulässig. Eine Reinigung mittels einer automatischen Bürstenkonstruktion (Mulch) ist ebenfalls nicht zulässig. Säurehaltige und stark basische Reinigungsmittel sind nicht zulässig.

<sup>10</sup> nach Landesbauordnung

<sup>11</sup> DIN EN 13306:2018-02

Instandhaltung – Begriffe der Instandhaltung

<sup>12</sup> DIN 31051:2019-06

Grundlagen der Instandhaltung

**Allgemeine bauaufsichtliche Zulassung/  
Allgemeine Bauartgenehmigung**

**Nr. Z-41.3-665**

**Seite 12 von 12 | 26. Oktober 2020**

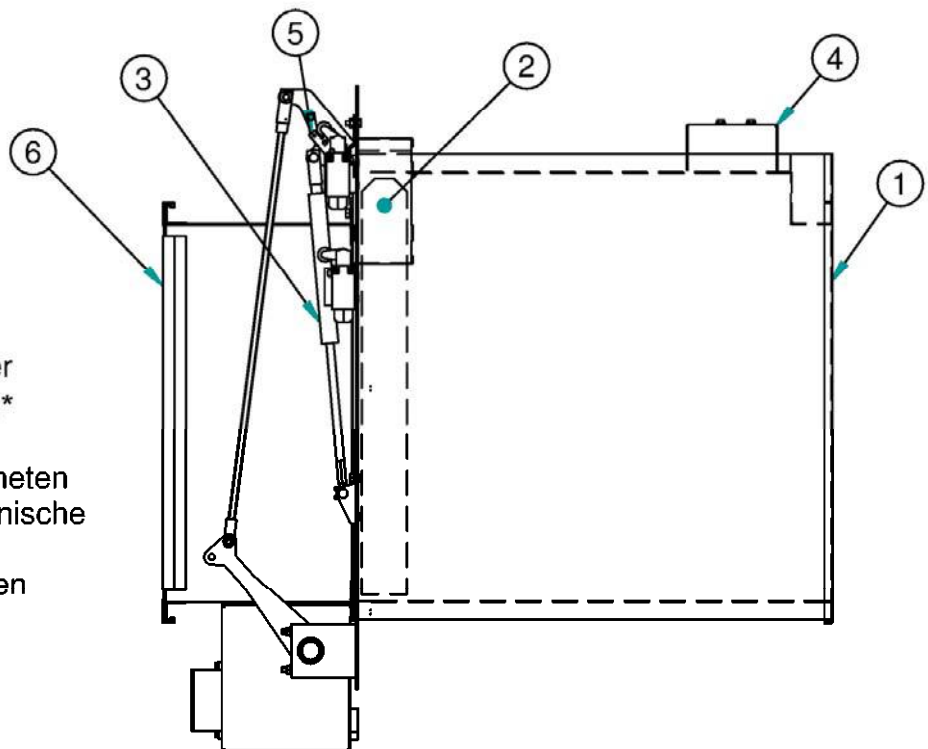
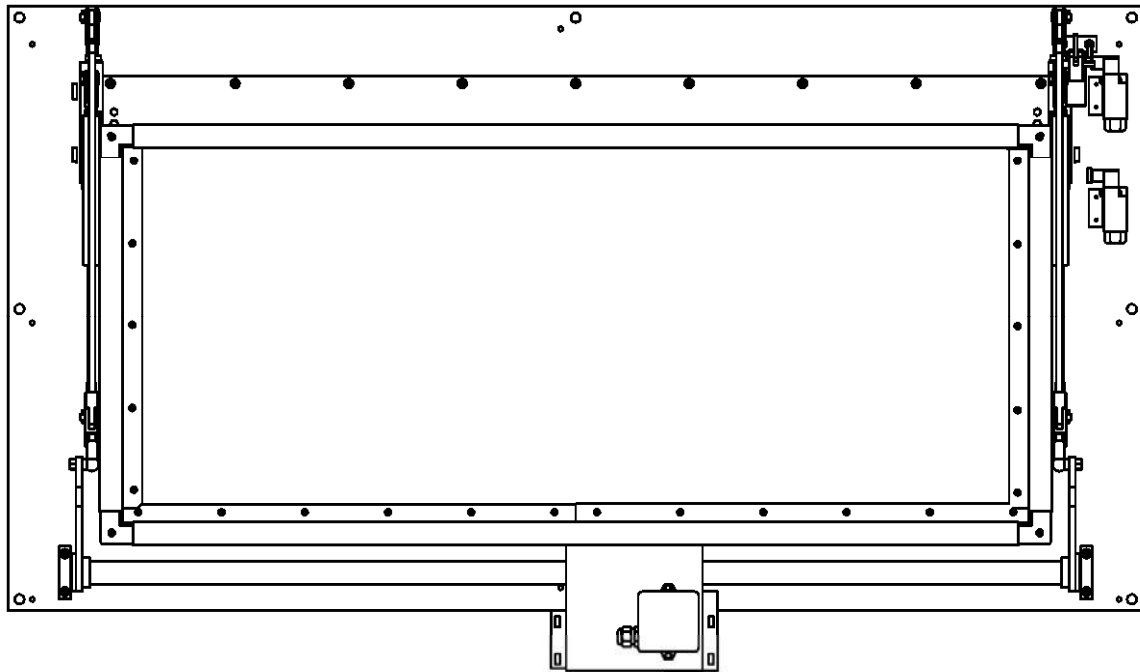
Die Absperrvorrichtung darf im Rahmen der Reinigung von Ab- oder Fortluftleitungen von gewerblichen Küchen mit den nachfolgend aufgeführten leicht basischen Reinigungsmitteln wie z. B. der Firma Ultra, Spezialchemie gereinigt werden:

Mint 2000 Plus oder gleichwertige Reinigungsmittel.

Die Reinigung muss je nach Verschmutzungsgrad der Absperrvorrichtung, aber mindestens alle sechs Monate, durchgeführt werden. Weiterhin sind hierzu die Angaben des Herstellers zu beachten.

Juliane Valerius  
Referatsleiterin

Beglaubigt  
Dominik Köhler



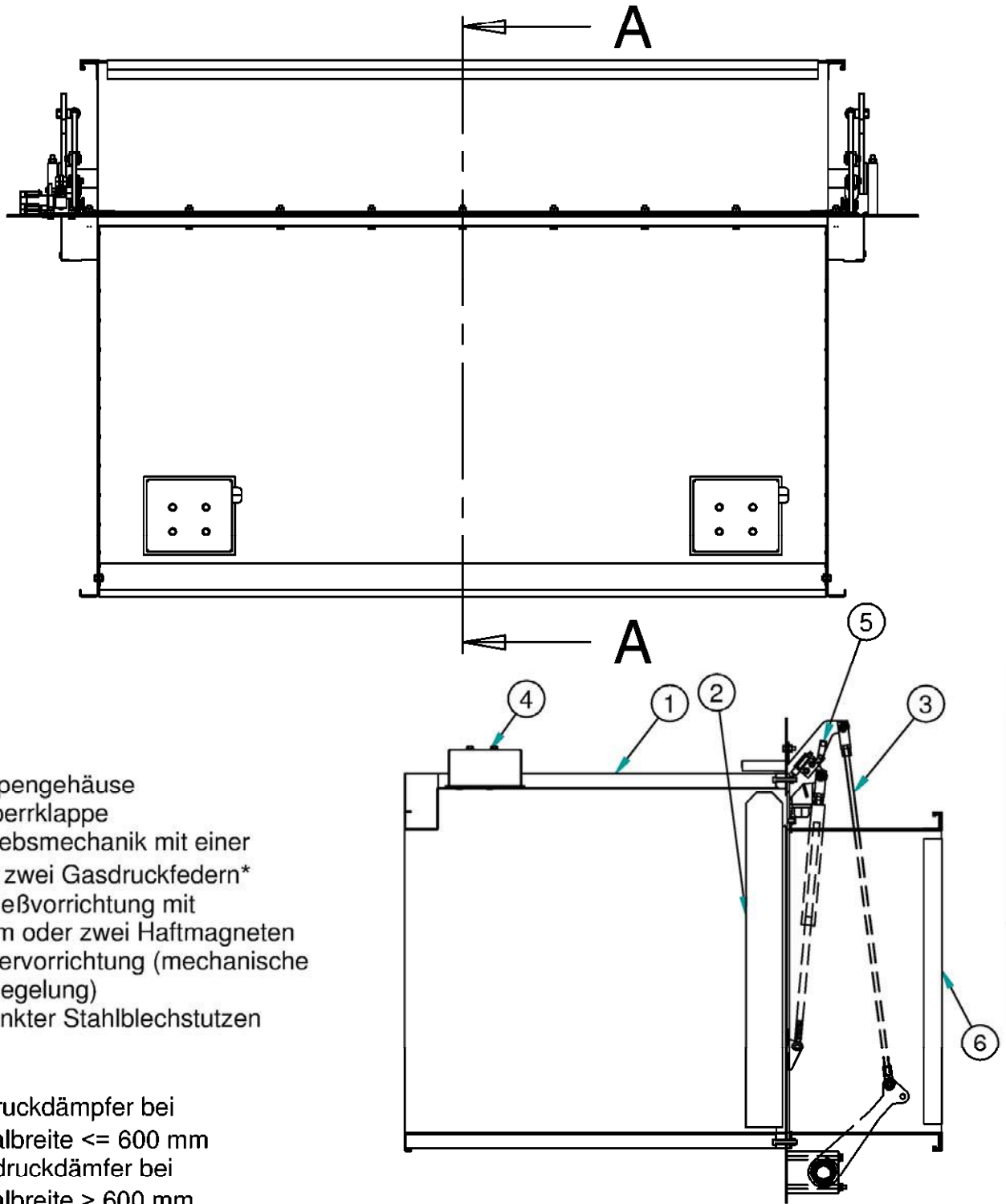
- 1 Klappengehäuse
- 2 Absperrklappe
- 3 Antriebsmechanik mit einer oder zwei Gasdruckfedern\*
- 4 Schließvorrichtung mit einem oder zwei Haftmagneten
- 5 Rastervorrichtung (mechanische Verriegelung)
- 6 verzinkter Stahlblechstützen

\*)  
 1 Gasdruckdämpfer bei Kanalbreite  $\leq 600$  mm  
 2 Gasdruckdämpfer bei Kanalbreite  $> 600$  mm

Absperrvorrichtung gegen Feuer und Rauch in Lüftungsleitungen von gewerblichen Küchen, Typ "Firesafe II K90"

Anlage 1

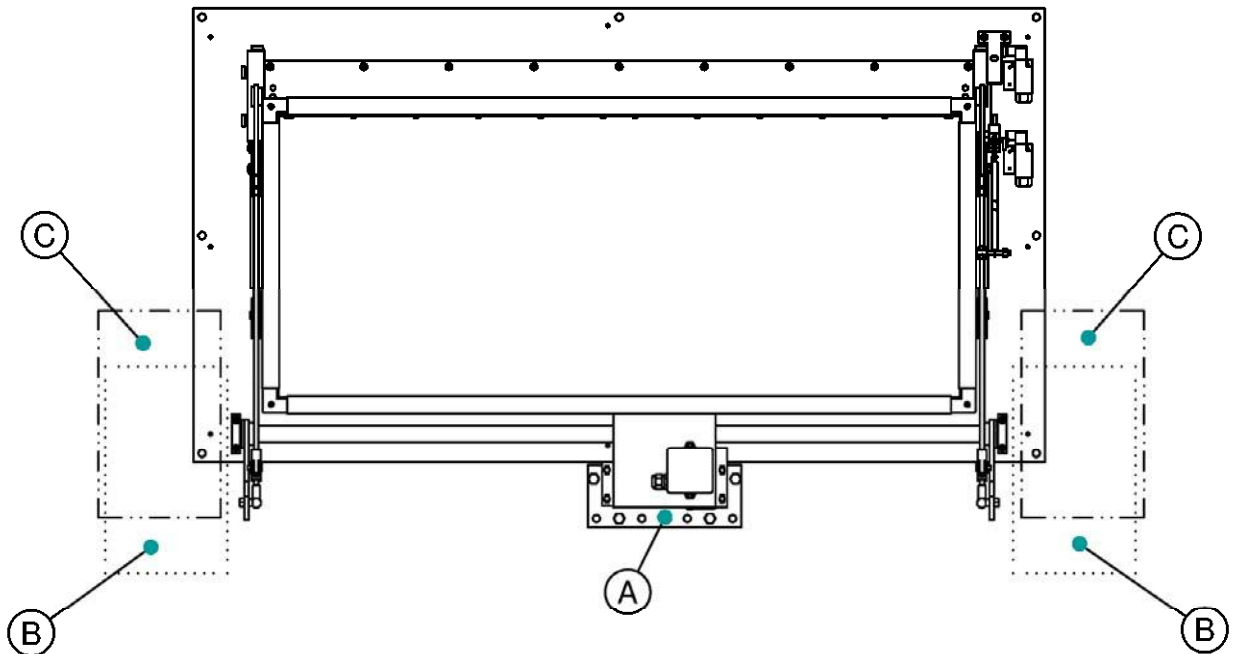
Front- und Seitenansicht



Absperrvorrichtung gegen Feuer und Rauch in Lüftungsleitungen von gewerblichen Küchen, Typ "Firesafe II K90"

Anlage 2

Draufsicht und Schnitt A-A



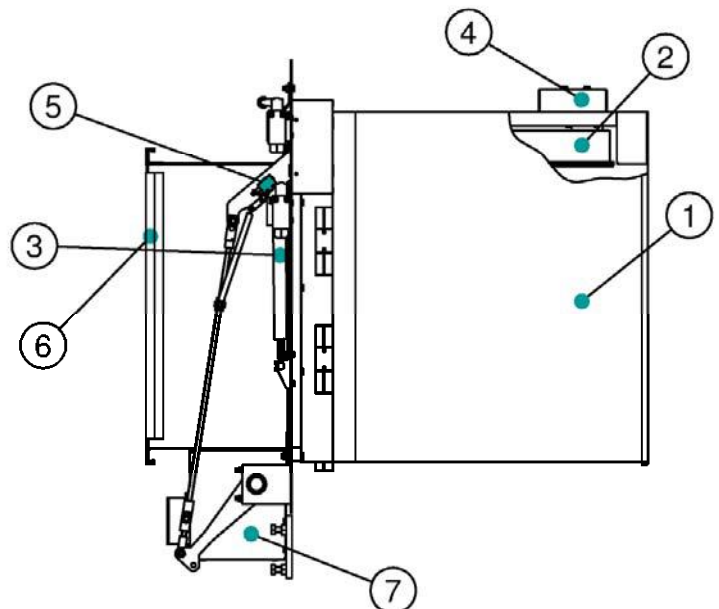
Position der elektrischen Auffahrhilfe Pos. 7:

A Mitte

B Unten rechts/links .....

C Oben rechts/links \_ . . \_

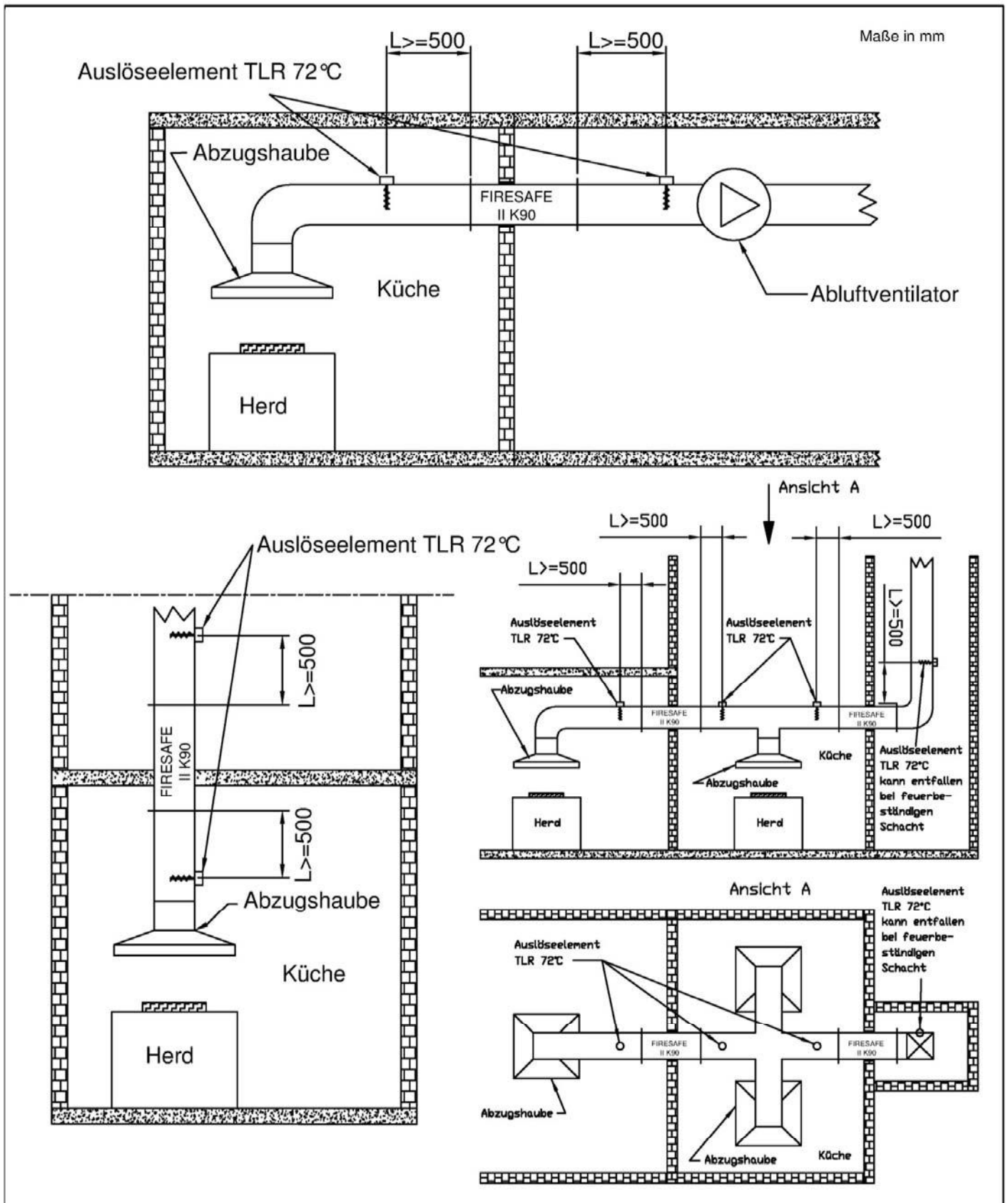
- 1 Klappengehäuse
- 2 Absperrklappe
- 3 Antriebsmechanik mit einer oder zwei Gasdruckfedern
- 4 Schließvorrichtung mit einem oder zwei Haftmagnete
- 5 Rastervorrichtung (mechanische Verriegelung)
- 6 verzinkter Stahlblechstützen
- 7 elektrische Auffahrhilfe



Absperrvorrichtung gegen Feuer und Rauch in Lüftungsleitungen von gewerblichen Küchen, Typ "Firesafe II K90"

Anlage 3

Front- und Seitenansicht mit elektrischer Auffahrhilfe



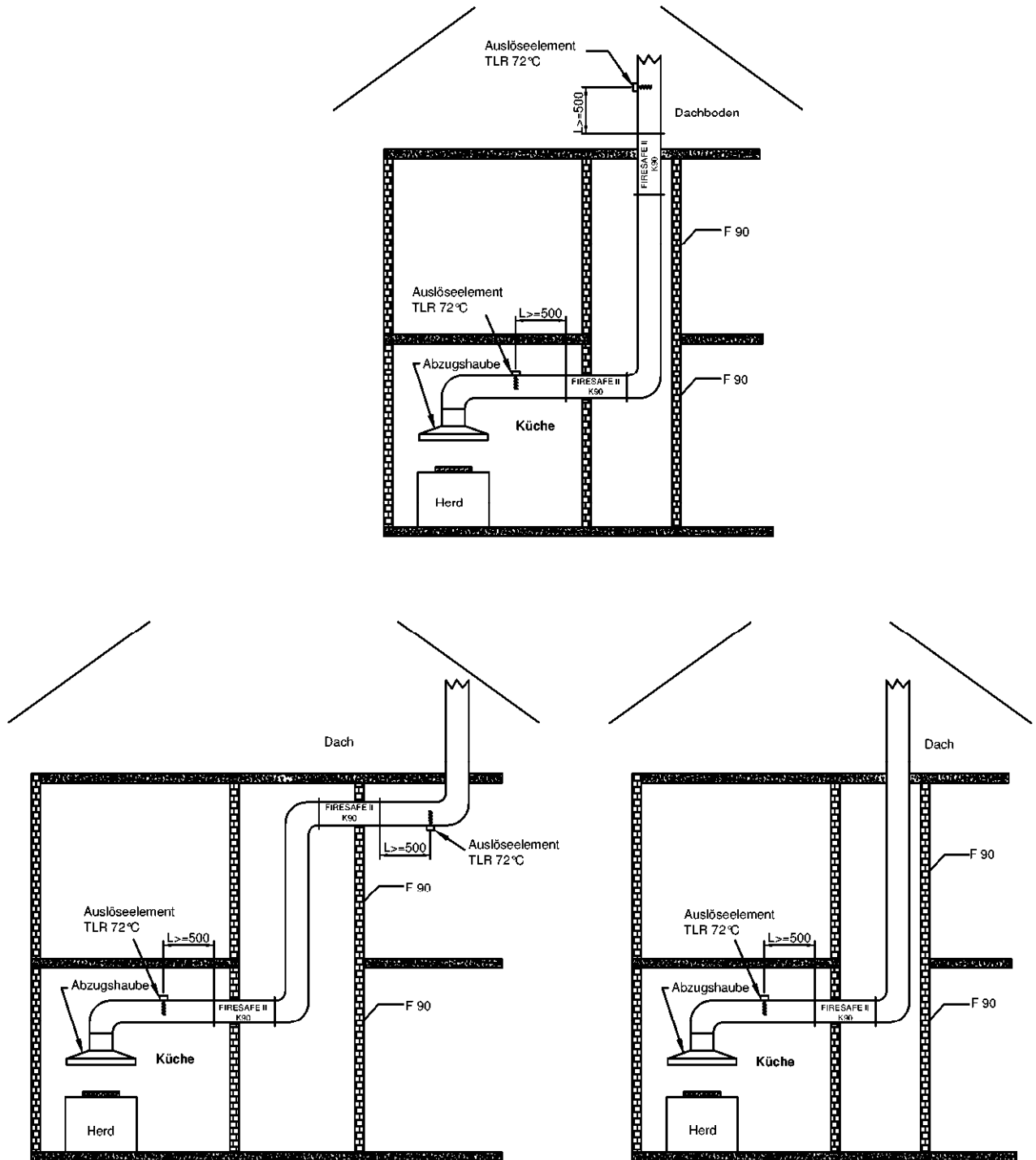
Absperrvorrichtung gegen Feuer und Rauch in Lüftungsleitungen von gewerblichen Küchen, Typ "Firesafe II K90"

Einbaubeispiel "Firesafe II K90" mit Auslöseelement Typ TLR 72°C

Anlage 4



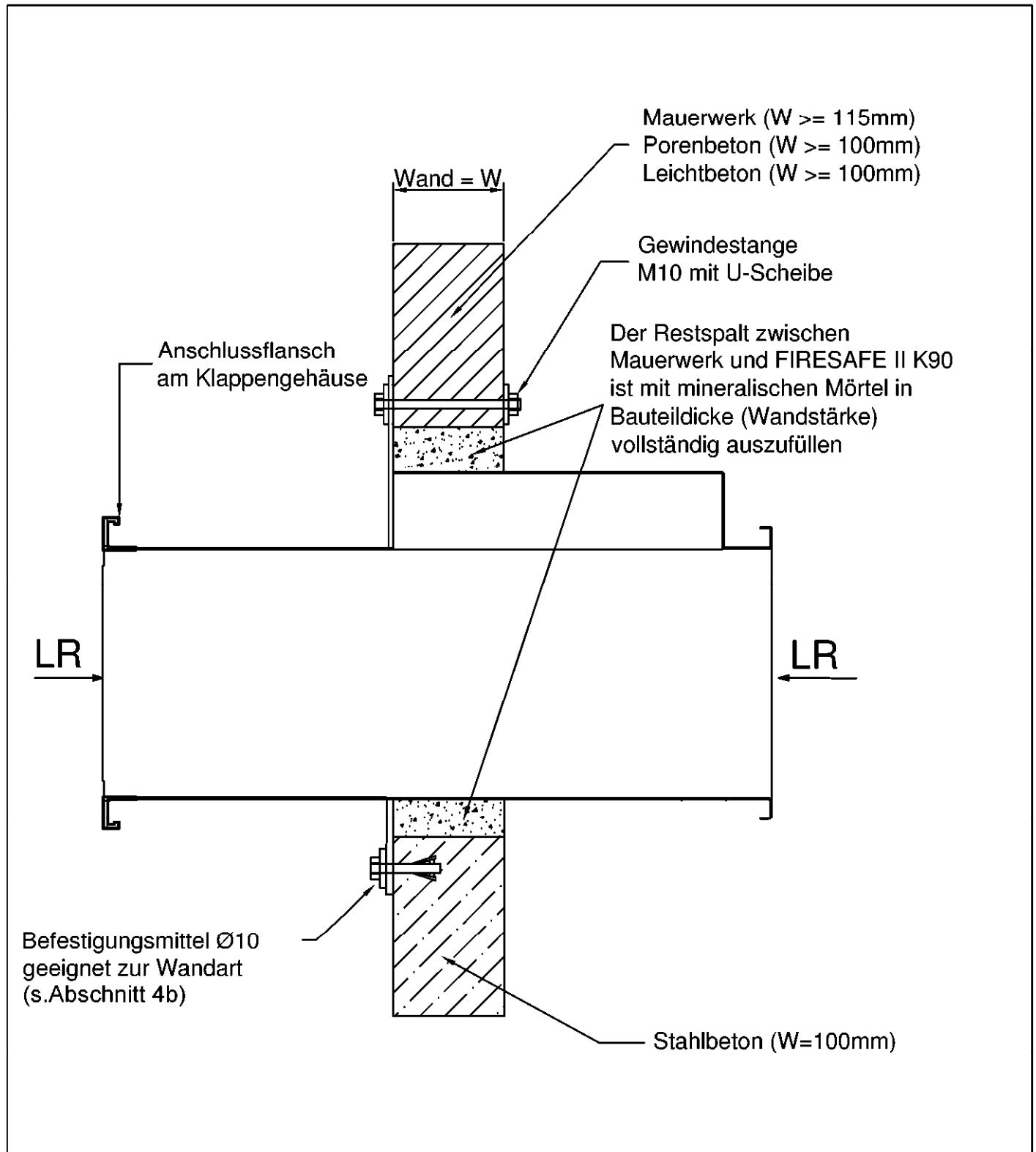
Maße in mm



Absperrvorrichtung gegen Feuer und Rauch in Lüftungsleitungen von gewerblichen  
Küchen, Typ "Firesafe II K90"

"Firesafe II K90" bei Einbau in einem bauseitigen feuerbeständigen Schacht F90

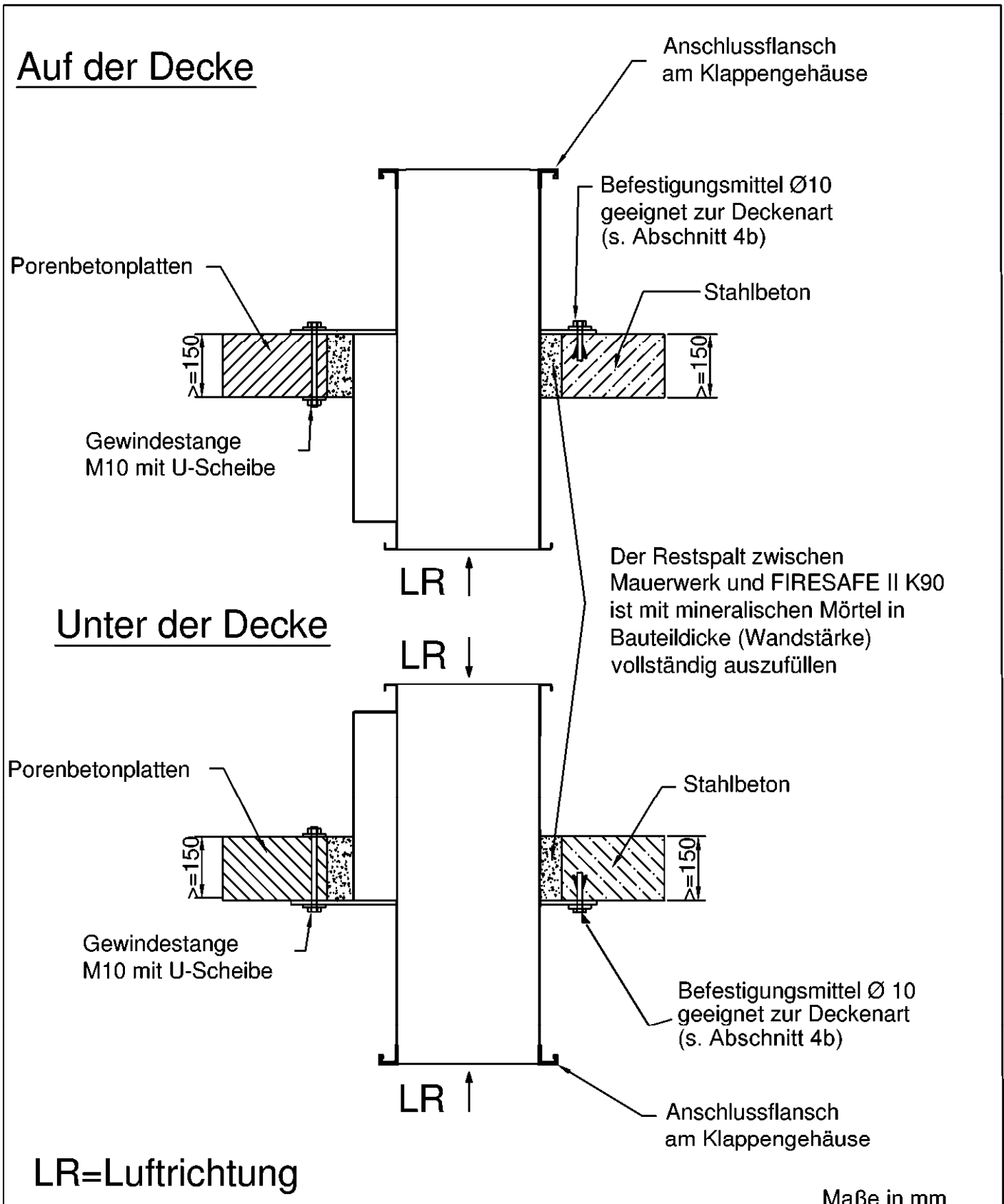
Anlage 5



Maße in mm

**LR=Luftrichtung**

Absperrvorrichtung gegen Feuer und Rauch in Lüftungsleitungen von gewerblichen Küchen, Typ "Firesafe II K90"	Anlage 6
Einbaubeispiel in feuerwiderstandsfähige Wände F90	



LR=Luftrichtung

Maße in mm

Absperrvorrichtung gegen Feuer und Rauch in Lüftungsleitungen von gewerblichen Küchen, Typ "Firesafe II K90"

Anlage 7

Einbaubeispiel in feuerwiderstandsfähige Decken F90

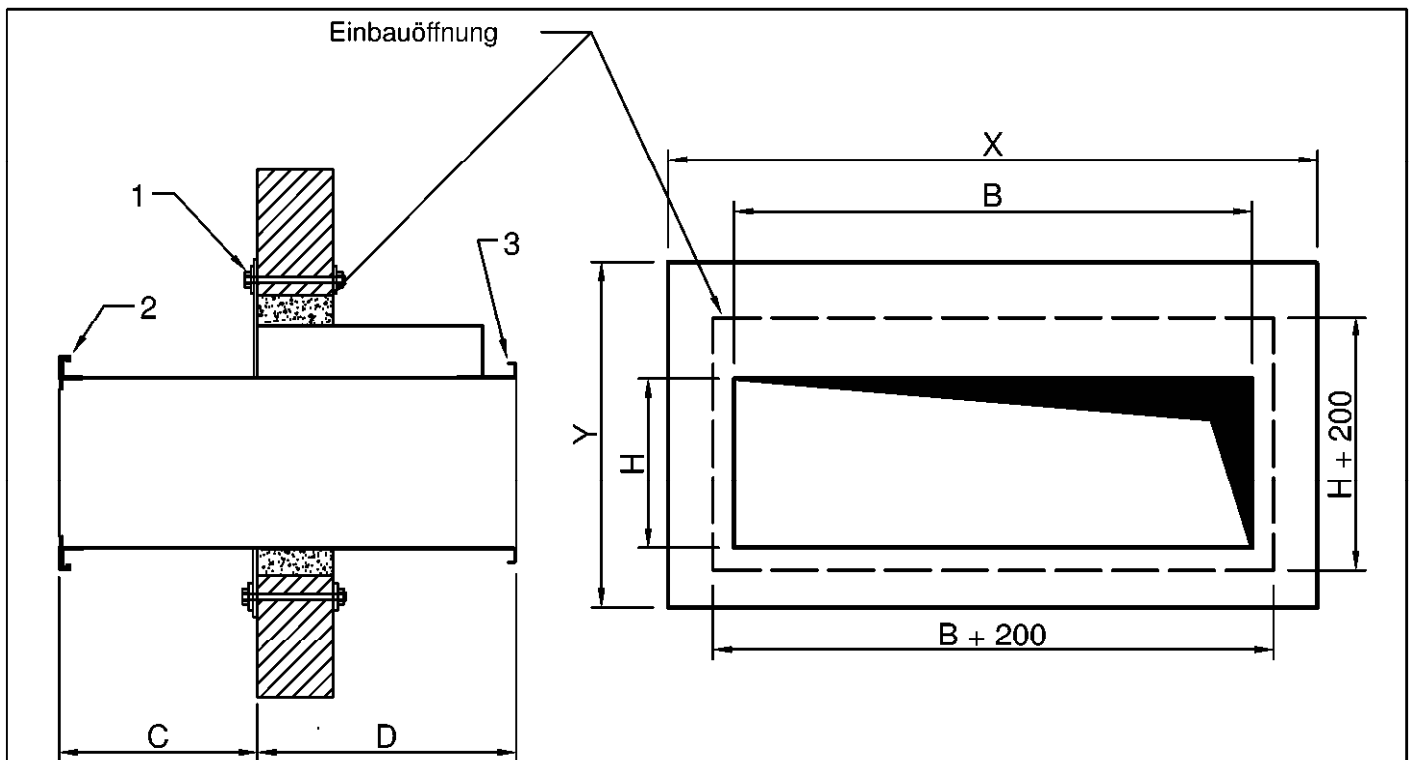


Tabelle 1

Kanalbreite B	Kanalhöhe H	X	Y	C	D
225 - 1200	225	B + 300 ... 400	H + 300 ... 400	250	342
300 - 1200	300	B + 300 ... 400	H + 300 ... 400	250	427
400 - 1200	400	B + 300 ... 400	H + 300 ... 400	250	527
500 - 1200	500	B + 300 ... 400	H + 300 ... 400	250	627

- 1) Zum Befestigen der Klappe an dem Baukörper gilt nachfolgender Hinweis.  
Mit Gewindestangen M10 und U-Scheiben oder Befestigungsmittel  $\varnothing 10$   
(s. Abschnitt 4b) zur Wand- oder Deckenart geeignet für:  
Kanalbreite  $B \geq 600\text{mm}$  mindestens 4 Stück  
Kanalbreite  $B < 600\text{mm}$  mindestens 6 Stück
- 2) Anschlussflansch umlaufend  
Höhe 20mm (SBM 20) bis Kanalbreite  $< 1000\text{mm}$   
Höhe 30mm (SBM 30) bis Kanalbreite  $\geq 1000\text{mm}$
- 2) Anschlussmöglichkeit umlaufend  
Höhe 20mm (SBM 20) bis Kanalbreite  $< 1000\text{mm}$   
Höhe 30mm (SBM 30) bis Kanalbreite  $\geq 1000\text{mm}$

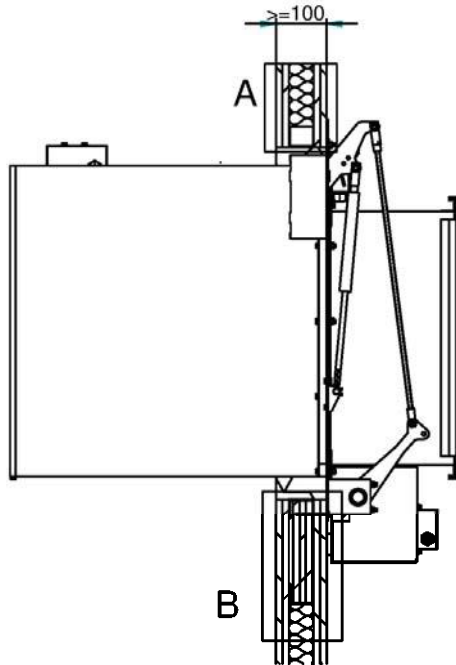
Maße in mm

Absperrvorrichtung gegen Feuer und Rauch in Lüftungsleitungen von gewerblichen  
Küchen, Typ "Firesafe II K90"

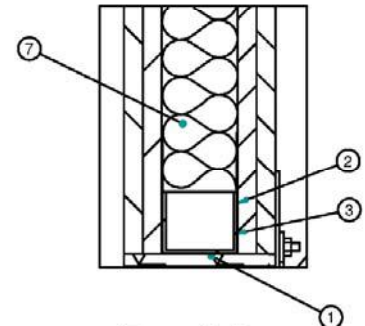
Anlage 8

Abmessungen und Einbauöffnung "Firesafe II K90"

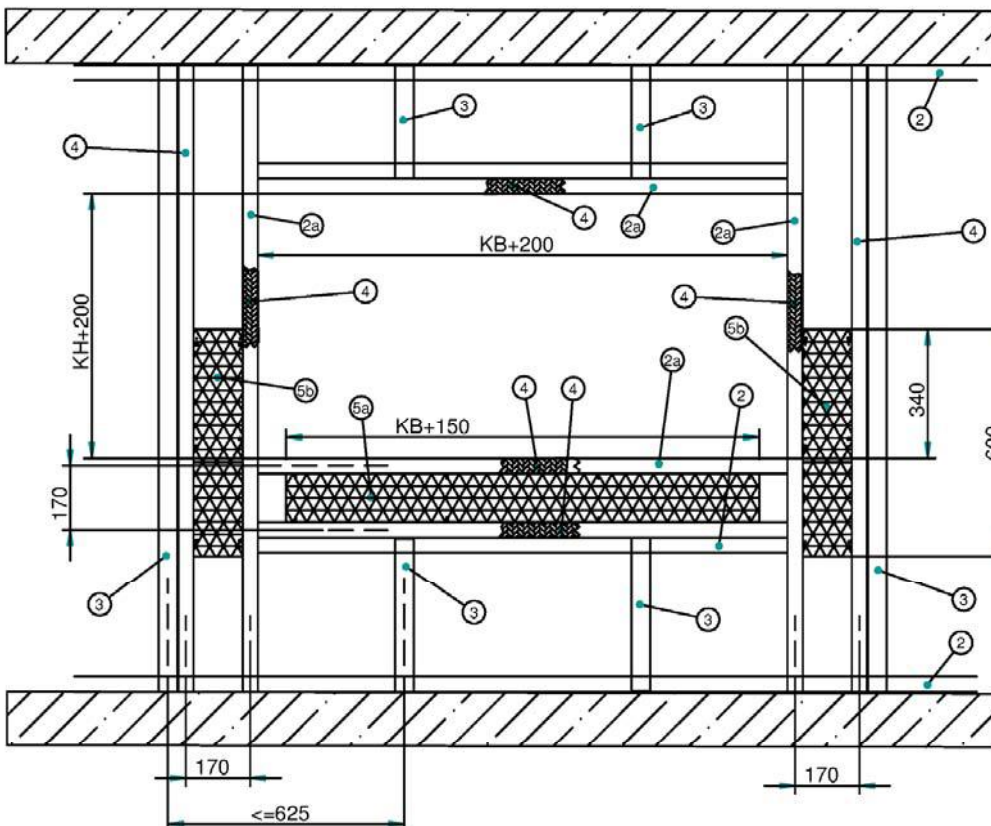
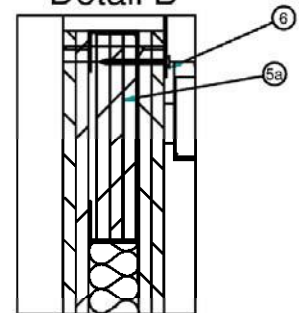
Montage mit Schnellbauschrauben



Detail A



Detail B



- 1 Mörtel nach Abschnitt 3.3.3
- 2 UW Profil
- 2a UW Profil zum Abdecken des UA Profils
- 3 CW Profil
- 4 UA Profil
- 5a Befestigungspaket für die elektrische Auffahrhilfe Mitte LxB = KB+150x205
- 5b Befestigungspaket für die elektrische Auffahrhilfe rechts/links, unten/oben LxB = 610x210 mm
- 6 Schnellbauschrauben Ø6,8x70
- 7 Mineralwolle, wahlweise entsprechend Verwendbarkeitsnachweis

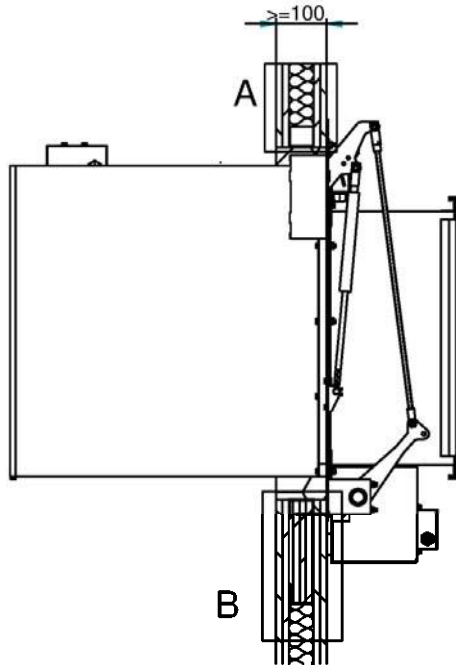
Maße in mm

Absperrvorrichtung gegen Feuer und Rauch in Lüftungsleitungen von gewerblichen Küchen, Typ "Firesafe II K90"

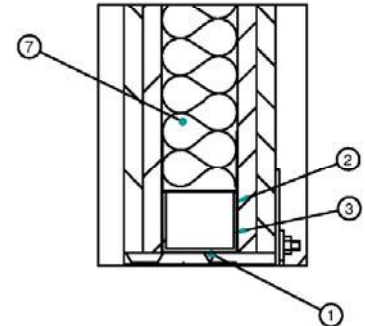
Einbaubeispiel in feuerwiderstandsfähige Leichtbauwände F90

Anlage 9

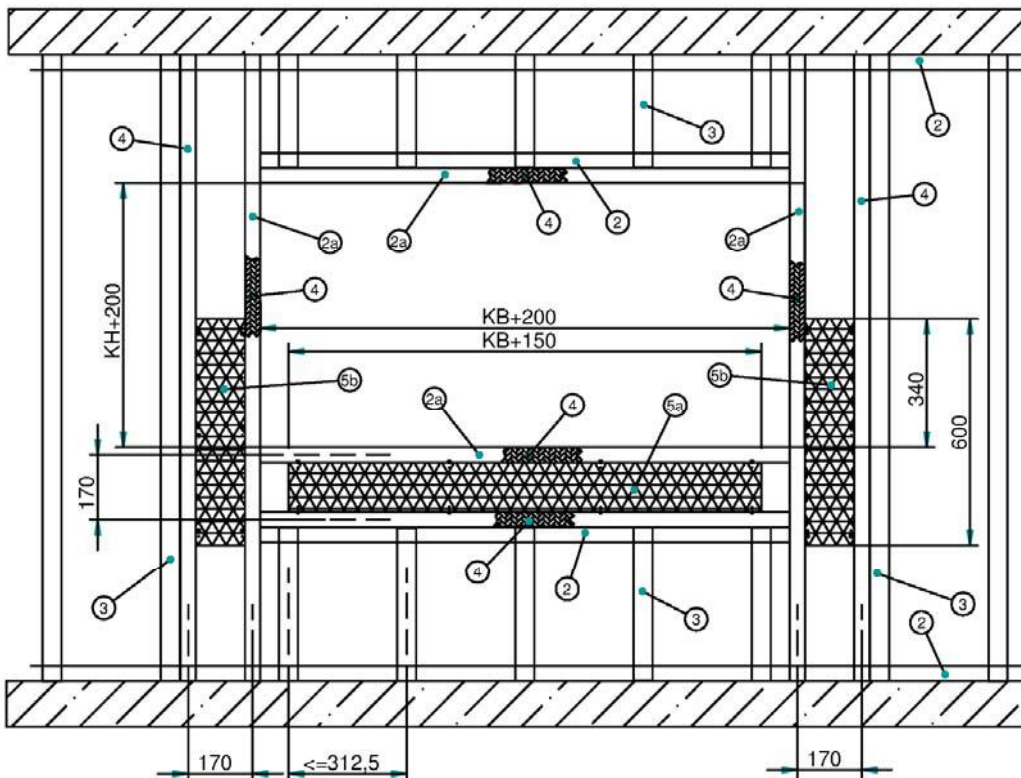
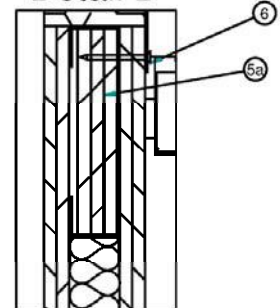
Montage mit Schnellbauschrauben



Detail A



Detail B



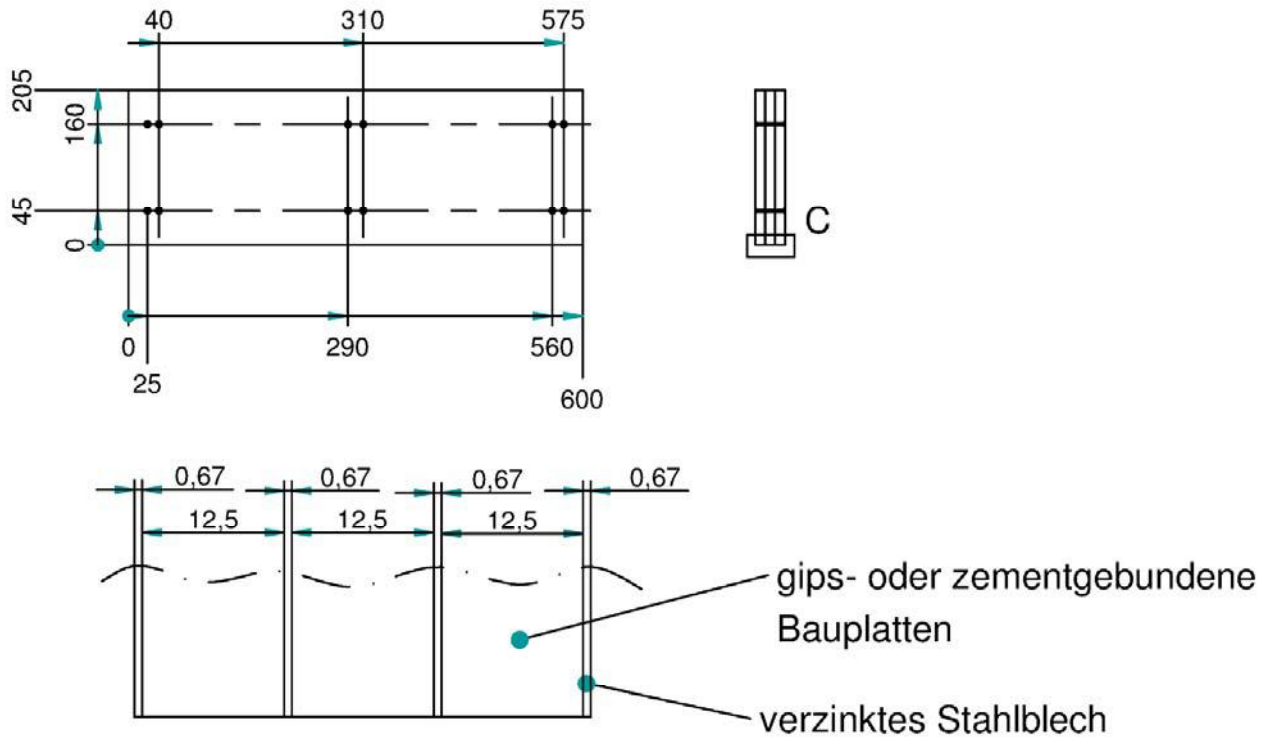
- 1 Mörtel nach Abschnitt 3.3.4
- 2 UW Profil
- 2a UW Profil zum abdecken des UA Profils
- 3 CW Profil
- 4 UA Profil
- 5a Befestigungspaket für die elektrische Auffahrhilfe Mitte LxB = KB+150x205
- 5b Befestigungspaket für die elektrische Auffahrhilfe rechts/links, unten/oben LxB = 610x210
- 6 Schnellbauschrauben Ø6,0x70
- 7 Mineralwolle, wahlweise entsprechende Verwendbarkeitsnachweis

Maße in mm

Absperrvorrichtung gegen Feuer und Rauch in Lüftungsleitungen von gewerblichen Küchen, Typ "Firesafe II K90"

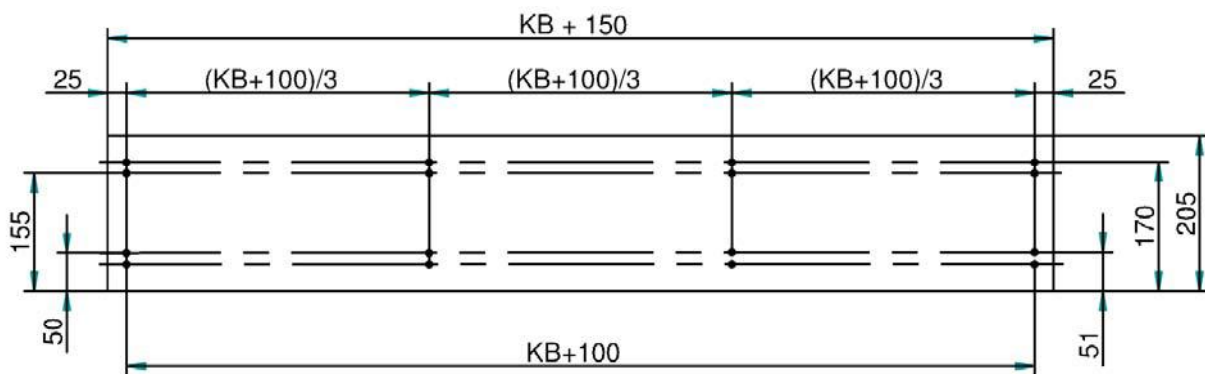
Einbaubeispiel in feuerwiderstandsfähige Brandwände F90

Anlage 10



EINZELHEIT C

Maße in mm



Befestigungspaket mittels verzinktem Stahlblech und gips- oder zementgebundene Bauplatten im gegenseitigen Wechsel erstellen. Zum verschrauben des Pakets Spanplattenschrauben  $\text{Ø}4 \times 30 \text{ mm}$  verwenden. Bei Wanddicken  $> 100 \text{ mm}$  das Befestigungspaket um weitere Wechsel verstärken bis das Innenmaß des UA Profils erreicht wurde.

Absperrvorrichtung gegen Feuer und Rauch in Lüftungsleitungen von gewerblichen Küchen, Typ "Firesafe II K90"

Anlage 11

Befestigungspakete für die elektrische Auffahrhilfen mitte und rechts/links, unten/oben